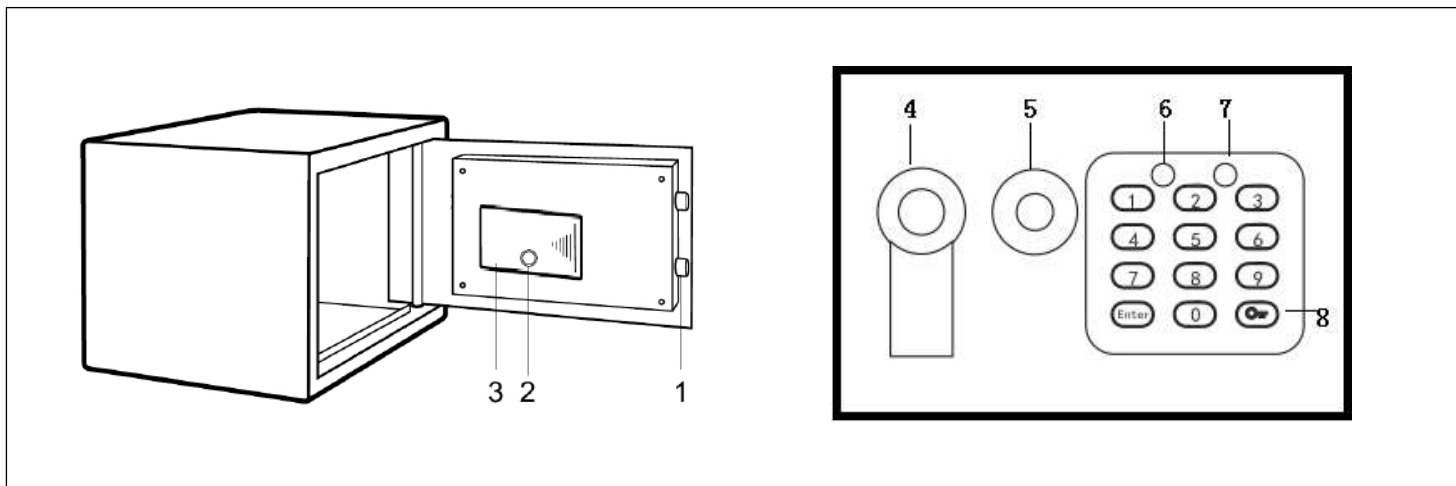


ΧΡΗΜΑΤΟΚΙΒΩΤΙΟ OSB-1723/2031/2535

ΕΓΧΕΙΡΙΔΙΟ ΧΡΗΣΕΩΣ



1.ΣΙΔΕΡΑ ΑΣΦΑΛΙΣΗΣ

3.ΧΩΡΟΣ ΜΠΑΤΑΡΙΑΣ

5.ΚΑΛΛΥΜΑ ΓΙΑ ΚΛΕΙΔΩΜΑ ΜΕ ΚΛΕΙΔΙ

7.ΚΙΤΡΙΝΟ ΦΩΣ

2.ΚΟΥΜΠΙ ΕΠΑΝΑΦΟΡΑΣ

4.ΛΑΒΗ (ΞΕ)ΚΛΕΙΔΩΜΑΤΟΣ

6.ΚΟΚΚΙΝΟ ΦΩΣ

8.ΚΟΥΜΠΙ ΕΠΙΒΕΒΑΙΩΣΗΣ

➤ Αγαπητέ πελάτη

Σας ευχαριστούμε που επιλέξατε το προϊόν μας! Έχετε κάνει ένα σημαντικό βήμα στην οργάνωση και προστασία των πιο σημαντικών αντικειμένων σας. Ολόκληρη η σειρά των χρηματοκιβωτιών μας είναι επαγγελματικά φτιαγμένα και σχεδιασμένα για να παρέχουν απόλυτη προστασία. Αφιερώστε λίγο χρόνο και εξοικειωθείτε με το προϊόν διαβάζοντας προσεκτικά τις οδηγίες.

➤ Πρώτη Χρήση

- ① Βρείτε τα κλειδιά(κύριο κλειδί & έκτακτο κλειδί) στην συνοδευτική τσάντα με τα αξεσουάρ
- ② Αφαιρέστε το κάλυμμα.
- ③ Εισάγετε το έκτακτο κλειδί, πιέστε απαλά και γυρίστε το ανάποδα από την ροή του ρολογιού, και ταυτόχρονα γυρίστε ανάποδα από την ροή του ρολογιού το κύριο κλειδί για να ανοίξετε το κλειδί.

Προσοχή: Μόλις τελειώσετε με την διαδικασία της πρώτης χρήσης, αφαιρέστε το έκτακτο κλειδί και κρατήστε το σε ένα ασφαλές μέρος που θα γνωρίζετε μόνο εσείς.

➤ Πως να εισάγετε τις μπαταρίες

- ① Ανοίξετε την πόρτα
- ② Εισάγετε 4 μπαταρίες των 1.5V(4x1.5v) στο πίσω μέρος της πόρτας στον χώρο της μπαταρίας.

Προσοχή: Τοποθετήστε τις 4 μπαταρίες(συνιστούμε καινούργιες) σωστά προσέχοντας τις ενδείξεις '+' και '-' για την πολικότητα των μπαταριών. Εάν το χρηματοκιβώτιο μείνει χωρίς ρεύμα για παραπάνω από 30 λεπτά, είναι καλύτερο να επαναφέρετε τον κωδικό σας.

➤ Πως να ανοίξετε την πόρτα

- ① Εισάγετε τον κωδικό σας (3 έως 8 ψηφία). Κάθε πάτημα θα έχει ως αποτέλεσμα έναν σύντομο ήχο(beer)και μια σύντομη λάμψη του πράσινου φωτός.
- ② Όταν έχετε τελειώσει με την εισαγωγή του κωδικού σας πατήστε το κουμπί επιβεβαίωσης και αναμένετε να ανάψει το πράσινο φως.
- ③ Γυρίστε την λαβή (ξε)κλειδώματος(με το κύριο κλειδί πάνω) με την ροή του ρολογιού και τραβήξτε προς τα έξω μέσα σε 5 δεύτερα. Η πόρτα μπορεί να ανοίξει πλέον.

Προσοχή: Ο προκαθορισμένος κωδικός είναι:0000.

Εισάγετε τον κωδικό πάλι εάν το πράσινο φως ανάψει και ακολουθήσουν 3 συνεχόμενοι σύντομοι ήχοι(beer)

➤ Πως να κλείσετε την πόρτα

Γυρίστε την λαβή (ξε)κλειδώματος (με το κύριο κλειδί μέσα) αντίθετα από την φορά του ρολογιού για να κλείσετε την πόρτα.

➤ Αυτόματο Κλείδωμα

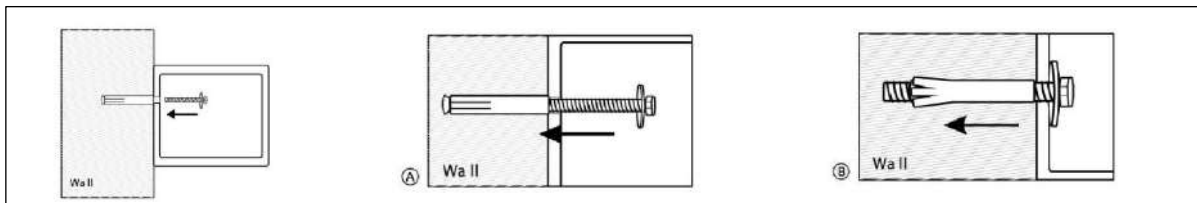
- ① Τρεις συνεχόμενες λάθος εισαγωγές κωδικού θα απενεργοποιήσουν το πληκτρολόγιο για 20 δεύτερα.
- ② Άλλες τρεις συνεχόμενες λάθος εισαγωγές θα απενεργοποιήσουν το πληκτρολόγιο για 3 λεπτά.

Προσοχή: Σε περίπτωση συνεχόμενων λανθασμένων κωδικών θα μπορείτε να ανοίξετε με το έκτακτο κλειδί.

➤ Πως να ορίσετε τον κωδικό της αρεσκείας σας

- ① Με την πόρτα ανοιχτή, πατήστε το κουμπί επαναφοράς και εισάγετε τον κωδικό σας μόλις ανάψει το πράσινο φως.
- ② Μόλις εισάγετε τον νέο σας κωδικό (3 έως 8 ψηφία),πατήστε το 'enter' για επιβεβαίωση και αναμείνετε να ακούσετε 2 συνεχόμενους ήχους(beer) αλλά και να δείτε το πράσινο φως να ανάβει δύο φορές.
- ③ Σε περίπτωση που το πράσινο φως ανάψει σε συνδυασμό με τρεις συνεχόμενους ήχους, σημαίνει ότι η αλλαγή κωδικού δεν πέτυχε και πρέπει να ξαναπροσπαθήσετε.

➤ Βίδωμα σε τοίχο



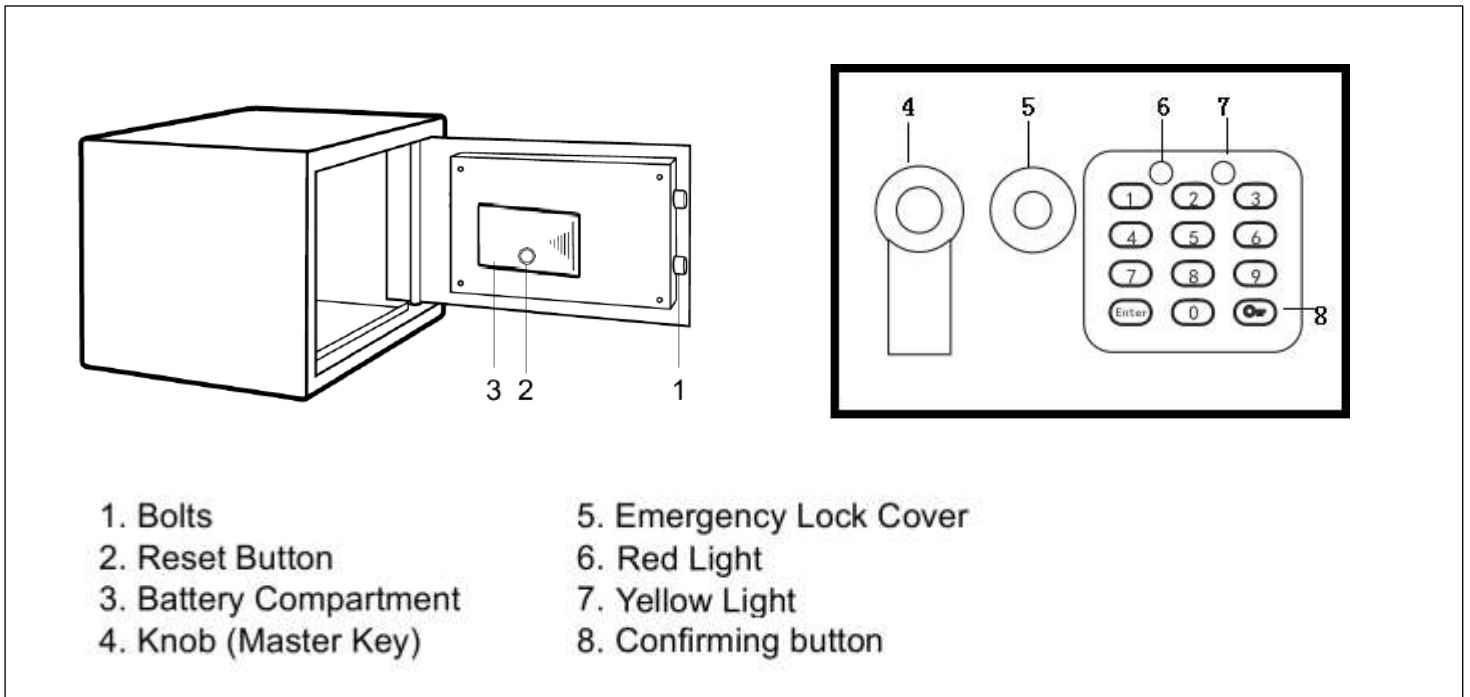
- ① Ανοίξτε τρύπες για τις βίδες επέκτασης (ή για τις ούπες) στα σωστά σημεία.
- ② Γυρίστε τις βίδες επέκτασης ανάποδα με την ροή του ρολογιού για ξεχωρίσετε την βίδα από την επέκταση
- ③ Χρησιμοποιήστε τις βίδες επέκτασης(ή τις ούπες) για να στερεώσετε σωστά και καλά το χρηματοκιβώτιο στον τοίχο.
- ④ Βεβαιωθείτε ότι το χρηματοκιβώτιο είναι τοποθετημένο καλά όπως πρέπει και σφίξτε όλες τις βίδες.

Προσοχή: Χρησιμοποιήστε τις βίδες επέκτασης όταν θέλετε να στερεώσετε το χρηματοκιβώτιο σε τσιμεντένιο τοίχο.

Χρησιμοποιήστε τις ούπες όταν θέλετε να στερεώσετε το χρηματοκιβώτιο σε ξύλινη επιφάνεια.

Safe Box OSB-1723/2031/2535

Instruction Manual



➤ Dear valued customer:

Thank you for choosing our products! You have taken an important step in organizing and protecting your most valued possessions. Every series of our safes is professionally made and designed to provide safety. Please take time to read and

➤ Initial Use

- 1 Find the emergency keys in the accessories' bag;
- 2 Remove the emergency lock cover;
- 3 Insert the emergency key, press gently and turn it anticlockwise, clockwise turn the handle(master key) at the same time to open the door;

CAUTION: Finish operation, pull out the emergency key and keep it in a safe place.

➤ Insert the batteries

With the door open, insert 4×1.5V batteries into the battery box;

CAUTION: Replace 4 fresh batteries by lining them up in a manner as indicated by the "+" and "-" signs.

➤ Open the door

1. Input your user code (3 to 8 digits) , each pressing results one buzzer beep ;
2. Press “confirming button” , the green light will be on;
3. Rotate the handle (master key) clockwise and pull outwards within 5 seconds, the door will be open;

CAUTION: The preset user code “0000”.

Please input the user code again if the green light flashes with three buzzer beeps.

➤ Close the door

Turn the handle(master key) anticlockwise to close the door.

➤ Lockout

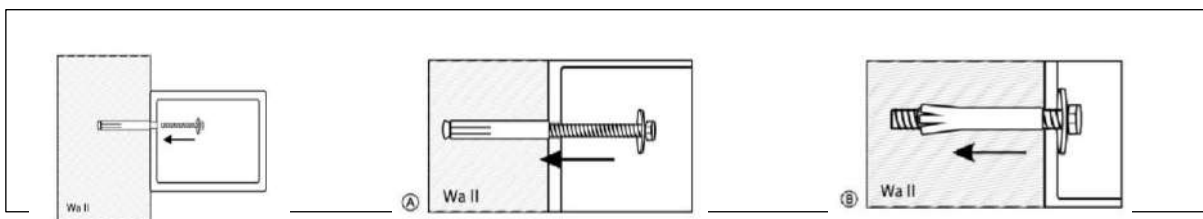
1. Three continuously wrong entries will activate the lockout status for 20 seconds;
2. Another three continuously wrong entries will activate the lockout status for 3 minutes.

CAUTION: You can only open the safe with emergency key.

➤ Set the user code

1. With the door unlocked, press the reset button, start setting code when the green light is on;
2. Input new user code(3 to 8 digits) and then press “enter” to confirm, the green light will be off;
3. If the green light flashes with 3 buzzer beeps, it means the setting is invalid, and you need to try again.

➤ Mounting



1. Drill holes for expansion bolts(or clamping screws) in the right place;
2. Use the expansion bolts(or clamping screws) to secure the safe to the wall or on the floor;
3. Make sure the safe is mounted in place as required and then tighten all bolts(screws).

CAUTION: Use the expansion bolt when there is a concrete wall surface.

Use the clamping screw when there is a wooden wall surface.