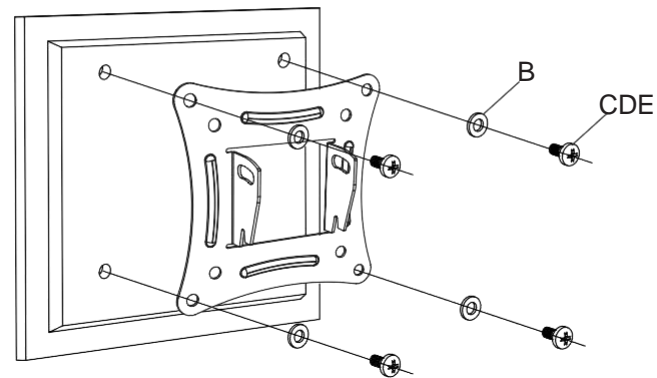


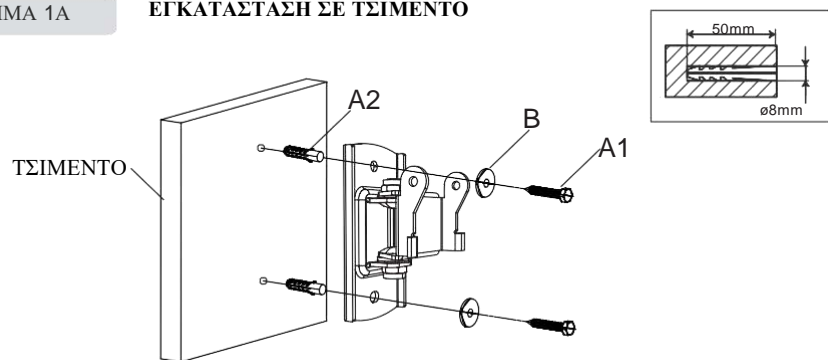
ΒΗΜΑ 2

ΣΥΝΔΕΣΤΕ ΤΟΥΣ ΒΡΑΧΙΟΝΕΣ ΣΤΗΝ ΟΘΟΝΗ



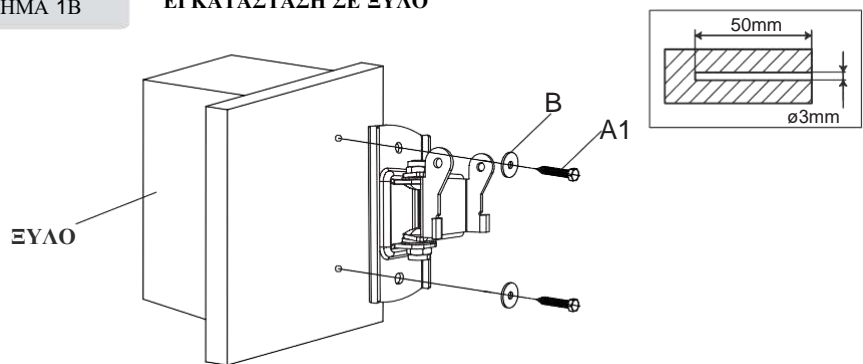
ΒΗΜΑ 1Α

ΕΓΚΑΤΑΣΤΑΣΗ ΣΕ ΤΣΙΜΕΝΤΟ



ΒΗΜΑ 1Β

ΕΓΚΑΤΑΣΤΑΣΗ ΣΕ ΞΥΛΟ



ΒΗΜΑ 3

ΚΡΕΜΑΣΤΕ ΤΗΝ ΤΗΛΕΟΡΑΣΗ ΣΤΗΝ ΒΑΣΗ ΤΟΙΧΟΥ

